

Motores Eléctricos - Reductores - Variadores -
 - Poleas - Rodamientos - MotoVibradores -
 Bombas Eléctricas - Ventilación Industrial -
 Maquinaria de Hostelería - Climatización -
 Herramientas - Maquinaria Eléctrica - Baterías -
 Electricidad - Material de Ocasión y Mucho más...

Telf: 957 684 975

Web: www.elmotorelectrico.es

E-mail: comercial@elmotorelectrico.com

HJBM 40 M6 0,09kW (268412103)

DATOS GENERALES



VENTILADOR MURAL CON MARCO CUADRADO PALA VARIABLE

CARACTERÍSTICAS CONSTRUCTIVAS

- Marco soporte en chapa de acero galvanizado recubierto con pintura de poliéster
- Hélice de poliamida reforzada con fibra de vidrio de ángulo variable en paro y en origen.
- Rejilla soporte motor y de protección contra contactos según norma UNE-EN 20-359-74. En cumplimiento a la directiva ROHS 2002/95/EC (Restricción de sustancias peligrosas en equipos eléctricos y electrónicos).
- Motor asíncrono normalizado de jaula de ardilla con protección IP-55 (caja de conexiones IP65) y aislamiento clase F. Voltajes Standard 230V 50Hz para motores monofásicos, 230/400V 50Hz para motores trifásicos.

APLICACIONES

Diseñados para montaje en pared, son indicados para:

- Renovación de aire en todo tipo de edificios e industrias.
- Temperatura máxima de trabajo en continuo: monofásicos 50°C, trifásicos 60°C.

BAJO DEMANDA

- Hélice aluminio.
- Hélice impelente.
- Hélice reversible.
- Ventiladores para trabajar a 60Hz y voltajes especiales.

INFORMACIÓN TÉCNICA

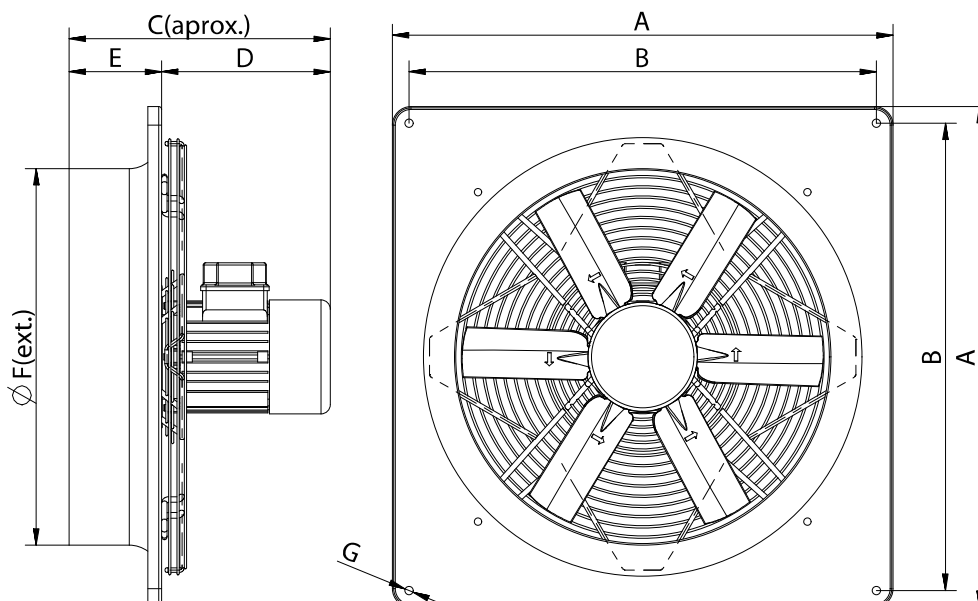
Ventilador

RPM	920	Peso aproximado	9 kg	Caudal máx.	2770 m3/h
-----	-----	-----------------	------	-------------	-----------

Motor

Potencia	0.09 kW	reports.motor_rpm	920	I max. (230V)	0,92 A
----------	---------	-------------------	-----	---------------	--------

DIMENSIONES



dimensions_mm

A	540	B	504	C	284,3	D	184,3	E	100
ØF	406	ØG	11						