

DATOS GENERALES

HJBM 45 M4 0,37kW (268452103)



VENTILADOR MURAL CON MARCO CUADRADO PALA VARIABLE

CARACTERÍSTICAS CONSTRUCTIVAS

- Marco soporte en chapa de acero galvanizado recubierto con pintura de poliéster
- Hélice de poliamida reforzada con fibra de vidrio de ángulo variable en paro y en origen.
- Rejilla soporte motor y de protección contra contactos según norma UNE-EN 20-359-74. En cumplimiento a la directiva ROHS 2002/95/EC (Restricción de sustancias peligrosas en equipos eléctricos y electrónicos).
- Motor asíncrono normalizado de jaula de ardilla con protección IP-55 (caja de conexiones IP65) y aislamiento clase F. Voltajes Standard 230V 50Hz para motores monofásicos, 230/400V 50Hz para motores trifásicos.

APLICACIONES

Diseñados para montaje en pared, son indicados para:

- Renovación de aire en todo tipo de edificios e industrias.
- Temperatura máxima de trabajo en continuo: monofásicos 50°C, trifásicos 60°C.

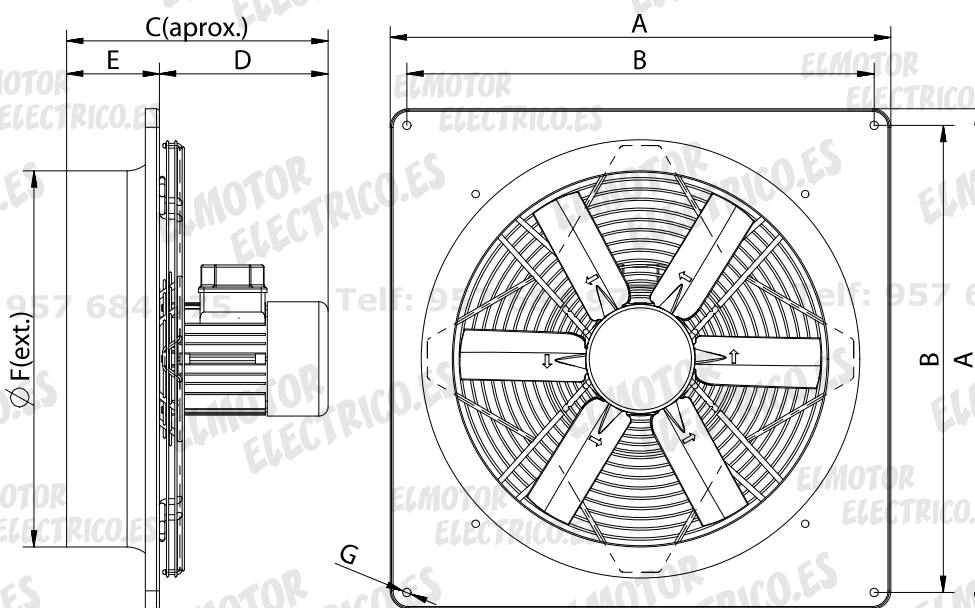
BAJO DEMANDA

- Hélice aluminio.
- Hélice impelente.
- Hélice reversible.
- Ventiladores para trabajar a 60Hz y voltajes especiales.

INFORMACIÓN TÉCNICA

Ventilador	RPM	1400	Peso aproximado	12.5 kg	Caudal máx.	6430 m3/h
Motor	Potencia	0.37 kW	reports.motor_rpm	1400	Condensador	16µF 450V
	I max. (230V)	2,82 A	Tamaño	71	Peso aproximado	6.5 kg
	Eficiencia (%)	62 %	FP	0.95		

DIMENSIONES



dimensions_mm

A	576	B	521,5	C	310	D	210	E	100
ØF	455	ØG	11						