

DATOS GENERALES

HJBM 35 T4 0,12kW (268362106)



VENTILADOR MURAL CON MARCO CUADRADO PALA VARIABLE

CARACTERÍSTICAS CONSTRUCTIVAS

- Marco soporte en chapa de acero galvanizado recubierto con pintura de poliéster
- Hélice de poliamida reforzada con fibra de vidrio de ángulo variable en paro y en origen.
- Rejilla soporte motor y de protección contra contactos según norma UNE-EN 20-359-74. En cumplimiento a la directiva ROHS 2002/95/EC (Restricción de sustancias peligrosas en equipos eléctricos y electrónicos).
- Motor asíncrono normalizado de jaula de ardilla con protección IP-55 (caja de conexiones IP65) y aislamiento clase F. Voltajes Standard 230V 50Hz para motores monofásicos, 230/400V 50Hz para motores trifásicos.

APLICACIONES

Diseñados para montaje en pared, son indicados para:

- Renovación de aire en todo tipo de edificios e industrias.
- Temperatura máxima de trabajo en continuo: monofásicos 50°C, trifásicos 60°C.

BAJO DEMANDA

- Hélice aluminio.
- Hélice impelente.
- Hélice reversible.
- Ventiladores para trabajar a 60Hz y voltajes especiales.

INFORMACIÓN TÉCNICA

Ventilador

RPM	1400
-----	------

Peso aproximado	6.5 kg
-----------------	--------

Caudal máx.	3100 m3/h
-------------	-----------

Motor

Potencia	0.12 kW
----------	---------

reports.motor_rpm	1400
-------------------	------

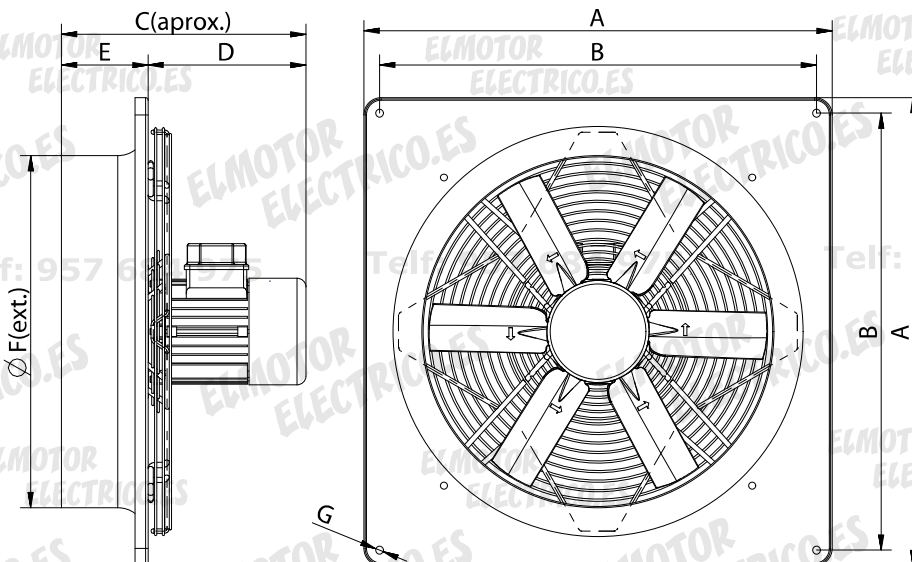
I max. (230V)	0,8 A
---------------	-------

I max. (400V)	0,46 A
---------------	--------

Tamaño	63
--------	----

Peso aproximado	4 kg
-----------------	------

DIMENSIONES



dimensions_mm

A	460
---	-----

B	392
---	-----

C	269,8
---	-------

D	183,8
---	-------

E	86
---	----

ØF	366
----	-----

ØG	9
----	---