

## HJBM 50 T4 0,55kW (268502106)

### DATOS GENERALES



#### VENTILADOR MURAL CON MARCO CUADRADO PALA VARIABLE

#### CARACTERÍSTICAS CONSTRUCTIVAS

- Marco soporte en chapa de acero galvanizado recubierto con pintura de poliéster
- Hélice de poliamida reforzada con fibra de vidrio de ángulo variable en paro y en origen.
- Rejilla soporte motor y de protección contra contactos según norma UNE-EN 20-359-74. En cumplimiento a la directiva ROHS 2002/95/EC (Restricción de sustancias peligrosas en equipos eléctricos y electrónicos).
- Motor asíncrono normalizado de jaula de ardilla con protección IP-55 (caja de conexiones IP65) y aislamiento clase F. Voltajes Standard 230V 50Hz para motores monofásicos, 230/400V 50Hz para motores trifásicos.

#### APLICACIONES

Diseñados para montaje en pared, son indicados para:

- Renovación de aire en todo tipo de edificios e industrias.
- Temperatura máxima de trabajo en continuo: monofásicos 50°C, trifásicos 60°C.

#### BAJO DEMANDA

- Hélice aluminio.
- Hélice impelente.
- Hélice reversible.
- Ventiladores para trabajar a 60Hz y voltajes especiales.

### INFORMACIÓN TÉCNICA

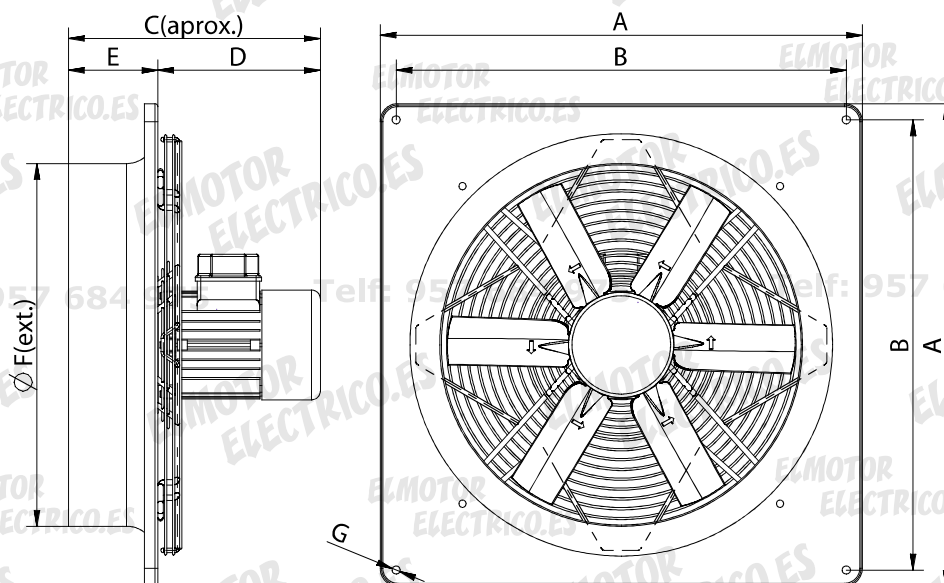
#### Ventilador

RPM	1400	Peso aproximado	18 kg	Caudal máx.	8170 m3/h
-----	------	-----------------	-------	-------------	-----------

#### Motor

Potencia	0,55 kW	reports_motor_rpm	1440	I max. (230V)	2,57 A
I max. (400V)	1,49 A	Tamaño	80	Peso aproximado	9 kg

### DIMENSIONES



#### dimensions\_mm

A	655	B	599,4	C	339,5	D	219,5	E	120
ØF	508	ØG	11						