

HJBM 35 T2 0,55kW (268352106)

DATOS GENERALES



VENTILADOR MURAL CON MARCO CUADRADO PALA VARIABLE

CARACTERÍSTICAS CONSTRUCTIVAS

- Marco soporte en chapa de acero galvanizado recubierto con pintura de poliéster
- Hélice de poliamida reforzada con fibra de vidrio de ángulo variable en paro y en origen.
- Rejilla soporte motor y de protección contra contactos según norma UNE-EN 20-359-74. En cumplimiento a la directiva ROHS 2002/95/EC (Restricción de sustancias peligrosas en equipos eléctricos y electrónicos).
- Motor asíncrono normalizado de jaula de ardilla con protección IP-55 (caja de conexiones IP65) y aislamiento clase F. Voltajes Standard 230V 50Hz para motores monofásicos, 230/400V 50Hz para motores trifásicos.

APLICACIONES

Diseñados para montaje en pared, son indicados para:

- Renovación de aire en todo tipo de edificios e industrias.
- Temperatura máxima de trabajo en continuo: monofásicos 50°C, trifásicos 60°C.

BAJO DEMANDA

- Hélice aluminio.
- Hélice impelente.
- Hélice reversible.
- Ventiladores para trabajar a 60Hz y voltajes especiales.

INFORMACIÓN TÉCNICA

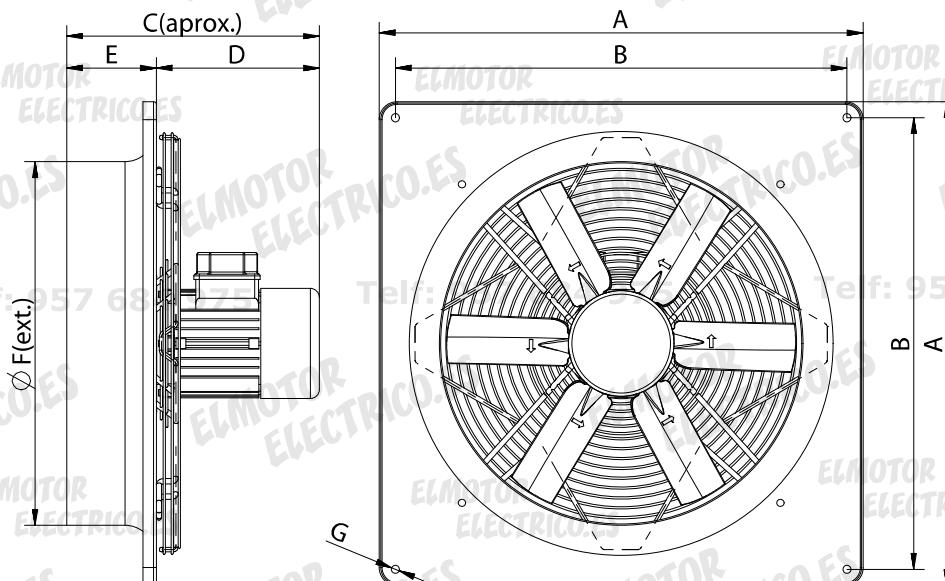
Ventilador

RPM	2800	Peso aproximado	7,5 kg	Caudal máx.	4690 m3/h
-----	------	-----------------	--------	-------------	-----------

Motor

Potencia	0,55 kW	reports.motor_rpm	2800	I max. (230V)	2,23 A
I max. (400V)	1,29 A	Tamaño	71	Peso aproximado	6,8 kg

DIMENSIONES



dimensions_mm

A	460	B	392	C	297,5	D	211,5	E	86
ØF	366	ØG	9						